

Lecteur optique-DP61N DELL avec USB externe et DVD-ROM mince

Guide de l'utilisateur





REMARQUE : REMARQUE indique une information importante qui vous aide à faire une meilleure utilisation de votre ordinateur.



MISE EN GARDE : MISE EN GARDE indique un dommage potentiel au matériel ou une perte de données si les instructions ne sont pas respectées.



AVERTISSEMENT : AVERTISSEMENT indique qu'il existe un risque de dégât matériel, de blessure corporelle, ou de mort..

Droit d'auteur © 2015 Dell Inc. Tous droits réservés. Le présent produit est protégé par les lois des USA et les lois internationales sur les droits d'auteur et la propriété intellectuelle. Dell™ et le logo Dell logo sont des marques déposées de Dell Inc. aux États-Unis et sous d'autres juridictions. Toutes les autres marques et noms cités dans le présent document sont susceptibles d'être les marques déposées de leurs compagnies respectives.

Sommaire

- a. Lecteur optique-DP61N DELL avec USB externe et DVD-ROM mince
- b. Câble USB (600 mm)



Indexe

[Introduction](#)

[Utilisation du lecteur](#)

[Connectivité](#)

[Dépannage](#)

[Caractéristiques](#)

[Conformité aux normes](#)

Les informations contenues dans le présent document sont susceptibles d'être changées sans préavis.

Introduction

Le lecteur

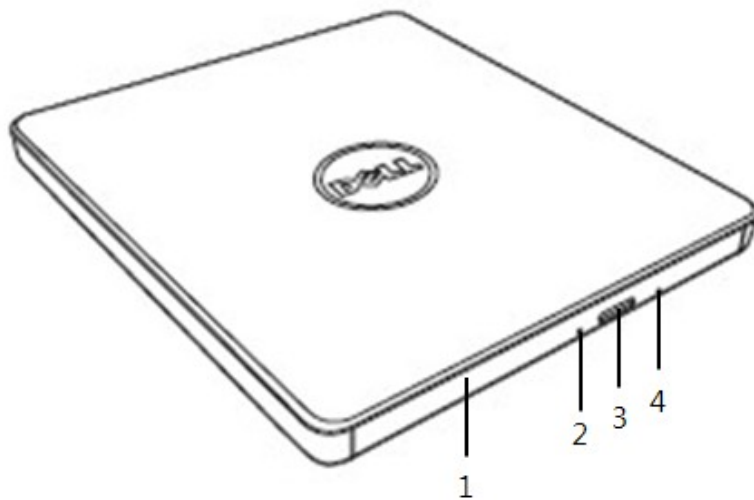
Ce lecteur lit les CD et DVD à lecture seule (voir Caractéristique pour les types de média spécifiques). Ce lecteur a un facteur de forme mince.

Caractéristiques Spéciales Du Lecteur

- Interface USB 2.0 (480 Mbits/s).
 - Type de charge tiroir, Portable Slim DVD-ROM USB Drive.
 - Compatible pour lecture avec les familles CD-R/RW, DVD-R/RW/RAM/+R/+RW/+R DL/-R DL, M-DISC (DVD+R SL)
 - Compatible avec CD de Familial et DVD-ROM pour la lecture.
 - Gestion améliorée de l'erreur Buffer Under Run avec la fonction de prévention.
1. Assistance pour les deux disques standards de type rond à 12 cm et 8 cm.
 2. A PC-USB, pas besoin de l'Adaptateur Secteur.
 3. Bouton d'éjection pour sortir le disque lorsque le lecteur optique est en connexion et alimenté par l'ordinateur.
 4. Trou d'éjection d'urgence pour manuellement éjecter le disque en cas d'un échec du lecteur ou d'un arrêt de courant.

Utilisation du lecteur

Panneau avant



1. **Tiroir**

Le plateau s'ouvre automatiquement lorsque vous appuyez sur la touche eject. Lorsque vous placez un disque dans le plateau de disque, assurez-vous en sorte que l'étiquette sur le disque soit orientée vers l'extérieur. Si vous insérez ou retirez un disque, le plateau devrait rester fermé.

2. **Indicateur d'activité**

Le voyant clignote lorsque le lecteur fonctionne.

3. **Touche d'éjection**

Appuyez sur cette touche pour ouvrir le plateau de disque. Ce bouton fonctionne uniquement lorsque le lecteur reçoit de l'énergie.

4. **Orifice d'éjection d'urgence**

Si le plateau ne s'ouvre pas lorsque vous appuyez sur la touche Eject, éteignez l'ordinateur, insérez une aiguille ou un trombone déplié et appuyez fermement. Reportez-vous aux instructions ci-dessous.

Panneau arrière



1. Port USB

Connectez au port USB de l'ordinateur.

Mise en opération de l'unité

Insérer un disque

- Appuyez sur la touche d'éjection. Le mécanisme d'ouverture du tiroir s'actionne.
- Placez le disque au centre du plateau avec l'étiquette orientée vers le haut.
- Introduisez correctement le disque dans le noyau.
- Poussez manuellement le plateau du disque et fermez complètement.

Retirer un disque

- Appuyez sur la touche d'éjection. Le mécanisme d'ouverture du tiroir s'actionne.
- Retirez le disque.
- Poussez le tiroir du disque jusqu'à ce qu'il se ferme complètement.



REMARQUE: Lorsque le lecteur fonctionne, le plateau ne peut pas s'ouvrir même si vous appuyez sur la touche Eject.

Conseils d'utilisation

- N'exercez pas de pression vers le bas sur le tiroir durant les opérations d'ouverture ou de fermeture.
- Ne placez aucun objet sur le plateau.
- N'utilisez jamais un disque endommagé, cassé, rayé ou déformé.
- Gardez le plateau de disque fermé lorsque le lecteur n'est pas utilisé.

REMARQUE: dans les unités à haute vitesse, les disques ont une vitesse de rotation très rapide. Si un disque est imprimé seulement sur la moitié de sa surface, ou s'il y a un léger déséquilibre dans le disque, ce déséquilibre sera amplifié par la haute vitesse, ce qui pourrait causer une vibration ou un bruit semblable à un ventilateur. Ces effets sont inhérents à la technologie de haute vitesse et n'indiquent pas un mauvais fonctionnement de l'unité.

Éjection d'urgence

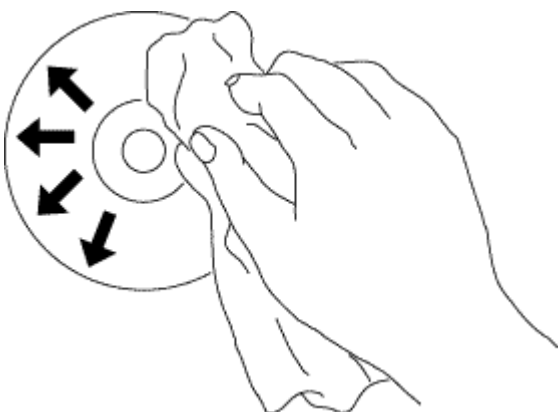
La procédure décrite ci-dessous pourra être utilisée pour retirer un disque de l'unité en cas de désactivation de la touche d'éjection à partir du logiciel, ou en cas de rupture d'alimentation.

1. Eteignez l'ordinateur.
2. Insérez une tige de petit diamètre ou un fil rigide (un trombone déplié d'environ 1,2 mm [0,047 po] de diamètre) dans le trou d'éjection d'urgence et appuyez fermement.
3. Le plateau est éjecté sur une longueur d'environ 10 mm (0.39 po). Si vous le souhaitez, éjectez le plateau de disque dehors.

REMARQUE: N'insérez pas la tige à plus de 50 mm (1.9 po) de profondeur. Si vous insérez plus de 50 mm (1.9 po), vous risquez d'endommager le lecteur.

Nettoyage des disques

- S'il y a de la poussière ou des empreintes de doigts sur le disque, nettoyez-le avec un chiffon doux dans un mouvement allant du centre vers le bord.



ATTENTION : N'utilisez pas de benzène, de diluant, de nettoyant pour lecteur, de solvant ou de répulsif statique. Ces substances pourraient endommager le disque.

Instructions de Sécurité

- *Ne déplacez pas le lecteur brusquement d'une place froide à une place chaude. La condensation peut provoquer une opération anormale.*
- *Assurez-vous d'enlever le disque avant de déplacer le lecteur pour prévenir des dommages possibles au disque.*
- *N'utilisez pas la fonction d'Ejection d'urgence sauf en cas d'un arrêt du courant.*
- *Empêchez des objets étrangers, tels que du liquide ou du métal, d'entrer dans le lecteur et dans le cas où un objet étranger entre dans le lecteur, veuillez consulter le marchand où le lecteur a été acheté.*
- *N'interrompez pas le courant électrique pendant l'opération du lecteur.*
- *N'essayez pas d'ouvrir le couvercle. Pour réduire le risque d'un choc électrique, n'enlevez pas le couvercle. Il n'y a pas de parties serviables à l'utilisateur dedans. Consultez un personnel de service qualifié.*
- *Pendant l'opération du lecteur, ne déplacez pas le lecteur ou donnez un choc au lecteur, car cela peut provoquer des dommages au disque.*
- *Veuillez prêter attention au traitement des Appareils Sensibles Electrostatiques ; vous pouvez utiliser des produits anti-statique tels que des dragonnes, heel straps, et des tapis pour protéger votre corps de l'électrostatique.*
- *Veuillez ne pas connecter le câble d'extension par tout autre moyen que spécifié.*
- *Le lecteur n'est pas destiné à l'utilisation des enfants ou des personnes infirmes sans surveillance. Les enfants doivent être surveillés afin de s'assurer qu'ils ne jouent pas avec le lecteur.*

Nettoyage du lecteur

Le nettoyage de l'intérieur du lecteur n'est pas recommandé.

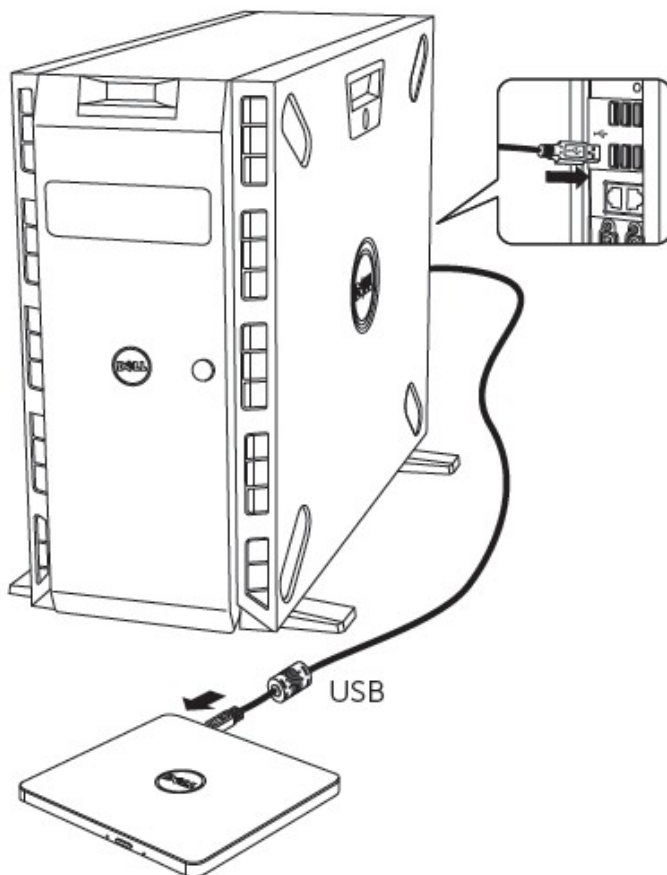
Connectivité

Installation

Ces instructions s'appliquent aux ordinateurs les plus utilisés.

Avant la connexion

- Assurez-vous que votre ordinateur a n'importe quel port USB ouverts avant de connecter le lecteur à votre ordinateur.
- La connexion du lecteur avec une fausse interface peut provoquer un dysfonctionnement. Suivez les instructions lors du connexion du lecteur.



Connexion à l'ordinateur


1. *Connectez le câble USB à un connecteur d'USB sur votre ordinateur. Ce lecteur n'a pas de bouton march-arret. Ce lecteur s'allume lors qu'il est connecté à votre ordinateur.*
2. Lorsque l'ordinateur est prêt, confirmez que le lecteur est détecté.


Usage du câble rallongé

Déconnexion

La procédure de déconnexion varie selon votre OS.

Le lecteur soutient la prise et la fonction de marche (pas d'échange) de Windows, et peut être enlevé et inséré en exécutant l'opération suivante.

1. Arrêtez le logiciel d'application qui utilise le lecteur de disque optique.
2. Cliquez sur l'icône "" de la barre des tâches située en bas à droite de votre écran.
3. Faites marcher en suivant le message affiché, s'il y en a.
4. Enlevez le câble USB.

 **NOTE:** N'enlevez pas le câble USB lors que l'indicateur occupé sur le lecteur clignote, ou pendant le démarrage de l'ordinateur.


Dépannage

Symptômes et solutions

Symptômes	Solutions
1. L'unité n'est pas reconnue par le système.	<p>1-1. Le câble de lecteur peut être connecté de façon incorrecte. Vérifiez le câble d'interface est correctement connecté. Déconnectez et reconnectez le lecteur.</p> <p>1-2. Le lecteur USB externe peut n'être pas correctement configuré. Le lecteur reçoit son courant de l'interface d'USB. L'utilisation des moyeux sans courant et/ou des périphériques d'USB à daisy-chaining peut empêcher le lecteur de recevoir du courant suffisant pour fonctionner. Essayez de brancher le lecteur directement au port USB sur l'ordinateur.</p>
2. Le lecteur ne lit pas les disques.	<p>2-1. Si le disque est sal (traces de doigts, etc.), nettoyez-le avec un chiffon non abrasif du centre vers l'extérieur.</p> <p>2-2. Si le disque est rayé, ne l'insérez pas dans le lecteur.</p> <p>2-3. Si le disque est inséré à l'envers, retirez-le et placez-le à l'endroit.</p> <p>2-4. Si l'unité n'est pas reconnue, reportez-vous aux solutions 1.</p> <p>2-5. Vérifier afin de voir si les applications nécessaires ont été correctement installées.</p>
3. Certains types de disques ne peuvent être lus.	<p>3-1. Ce lecteur prend en charge uniquement les disques possédant l'un des formats indiqués dans les sections Caractéristiques. Il ne peut pas lire les données des disques possédant un autre format. Vérifiez le format du disque.</p>
4. Drive indicateur d'activité ne s'allume pas.	<p>4-1. Le câble de lecteur peut être connecté de façon incorrecte. Vérifiez le câble d'interface est correctement connecté. Déconnectez et reconnectez le lecteur.</p> <p>4-2. Le lecteur d'USB portable peut ne pas être configuré correctement. Le lecteur reçoit son courant de l'interface d'USB. L'utilisation des moyeux sans courant et/ou des périphériques d'USB à daisy-chaining peut empêcher le lecteur de recevoir du courant suffisant pour fonctionner.</p> <p>4-3. Essayez de brancher le lecteur directement au port USB sur l'ordinateur.</p>
5. Le lecteur n'effectue pas la lecture à la vitesse maximale.	<p>5-1. Assurez-vous que le disque est propre et non rayé.</p>

<p>6. Le lecteur ne pas insérer le disque.</p>	<p>6-1. Vérifiez que le système est alimenté. (Le feu LED d'indicateur va clignoter lors que vous appuyez le bouton d'éjection sur le lecteur.)</p> <p>6-2. Appuyez le bouton d'éjection pour vérifier si un média est dans le lecteur.</p> <p>6-3. Eteignez le lecteur (ou PC) et puis recommencez-le. Il va se réinitialiser et permet le lecteur de retourner à la condition normale.</p>
<p>7. Le lecteur n'éjecte pas le disque.</p>	<p>7-1. Vérifiez que le système est alimenté. (Le feu LED d'indicateur va clignoter lors que vous appuyez le bouton d'éjection sur le lecteur.)</p> <p>7-2. Si un média est bloqué dans le lecteur, veuillez éteindre le lecteur (ou PC) et puis recommencez-le. Sous une condition normale, cela va se réinitialiser et permet une opération normale du lecteur pour reprendre.</p> <p>7-3. Veuillez vérifier le type de disque que vous utilisez. Reportez-vous à la page Utilisation de l'unité.</p> <p>7-4. Si le système est capable de démarrer sous un système d'exploitation, essayez de lancer et d'éjecter la commande depuis système d'exploitation</p>

Caractéristiques

 **REMARQUE** : ces données techniques sont fournies par le fabricant à titre d'information seulement. Elles ne constituent pas une extension de la garantie offerte par Dell. La garantie de Dell est définie dans la documentation fournie avec votre ordinateur.

Interface du Système	Vitesse de transfert de données	Externe(Hôte): USB 2.0 (480Mbit/s) Interne(Lecteur): T13 ATA/ATAPI-8, MMC-6, INF-8090i v8
Formats de disque pris en charge	Lecture	DVD-ROM (Simple/Double), DVD-RW, DVD-R, DVD+RW, DVD+R, DVD+R Double couche, DVD-R Double couche, DVD- RAM, M-Disque (DVD+R SL), CD-Numérique Audio & CD-Extra, CD-Plus, CD-ROM, CD-ROM XA-Ready, CD-I FMV, CD-TEXT, CD-Bridge, CD-R, CDRW, Photo-CD (Session single et multi), Vidéo CD
CD		
	Écriture CD-R/RW/ROM	24x Max CAV
	Taux de transfert d'extraction audio (DAE)	24x Max CAV
DVD		
	Lit les DVD-ROM (simple couche/double couche)	8x Max CAV
	Lit DVD+R/+RW/+R double couche	8x Max CAV
	Lit DVD-R/-RW/-R double couche	8x Max CAV
	M-Disc en lecture (DVD+R SL)	8 x max. CAV
	Lit les DVD-RAM	6 x max. CAV
Consommation électrique	Typique	En attente (En veille) 113 mA Lecture continue 700 mA Cherche 800 mA
Bruit acoustique	Fonctionnement (niveau de pression sonore)	Moins de 50 décibels à 0,25 m de la lunette et à 0,45 m au-dessus.

Alimentation électrique	Tension	+5V +/-5% ondulation inférieure à 100 mVp-p
Température ambiante	Fonctionnement C (F)	5 ⁰ à 40 ⁰ C (41 à 104 F)
	hors fonctionnement C (F)	-30 ⁰ à 60 ⁰ C (-22 à 140 F)
Humidité relative	Fonctionnement (pas de condensation)	15% à 85%
	hors fonctionnement (pas de condensation, pouvoir de, sans le disque)	10% à 90%
Altitude	Fonctionnement m (ft)	0 m ~ 3,000 m
	MTBF:	60,000 POH
Dimensions et Poids		
	Largeur	144 mm
	Profondeur	137.5 mm
	Hauteur	14 mm
	Poids	Environ 200 g

Conformité aux normes

Informations réglementaires

Le lecteur DVD-ROM de Dell - DP61N (DP61NB60) est conforme aux règles FCC/CE et respecte les prescriptions du document « Worldwide regulatory compliance, engineering, and environmental affairs ».

Pour contacter Dell

1. Visitez le site www.dell.com/support
2. Sélectionnez la catégorie d'assistance souhaitée
3. Sélectionnez le service approprié ou le lien d'assistance selon votre besoin.